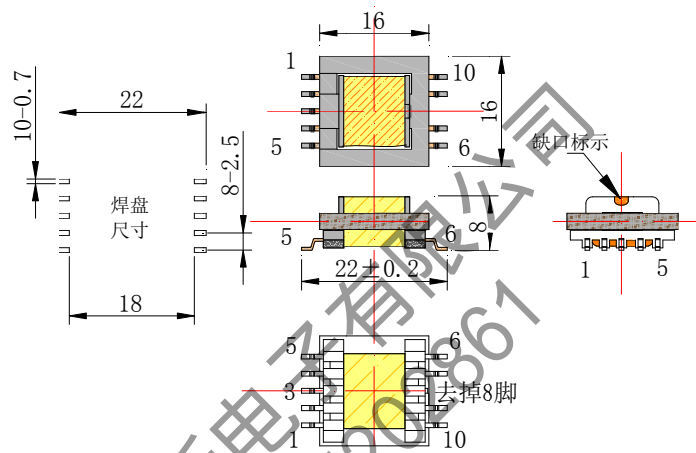


EFD15 (SMD) 系列

特性：体积小、重量轻、功率足，贴片安装、线路排版更合理。

应用：小功率设备电源、光伏修正电源、通讯电源、新能源等领域。

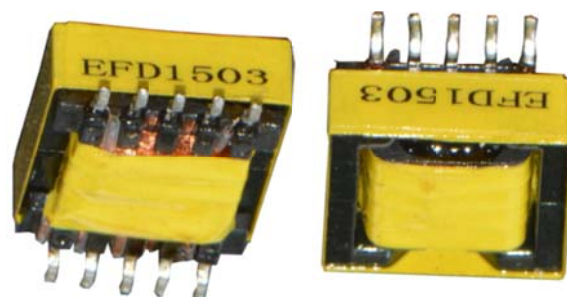
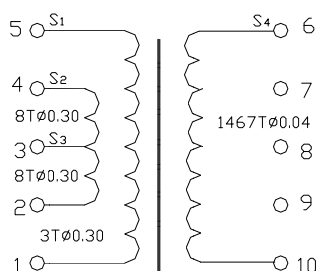
一、外形尺寸：(单位：mm)



二、电气性能：

项 目		性能指标	测试条件
功 率	AL=800nH/N ²	7W(参考)	65KHZ
	Ve=0.442m ³	11W(参考)	100KHZ
电感量 L		1.05 mH±10%	TH2817C
漏感 LK		≤100uH	40KHZ
圈数比		8:8:3:1467	40KHZ
初 次级之间耐压		1000V/DC 5mA 60S	ET2670
绝缘电阻		>1000MΩ	ET2679A
质量		4.31g	

三、设计案例：



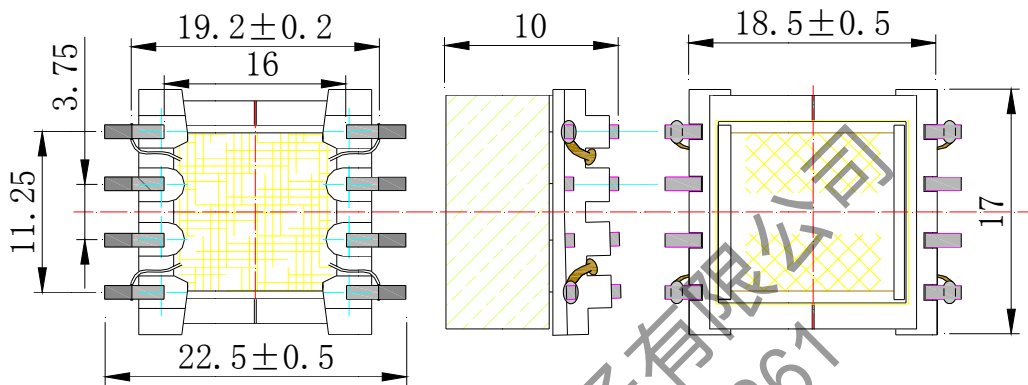


EFD15 (SMD 双排针脚) 系列

特性：体积小、重量轻、功率足，有利线路镂空安装、排版更紧凑。

应用：小功率设备充电器、紧凑型电源、通讯电源、新能源等领域。

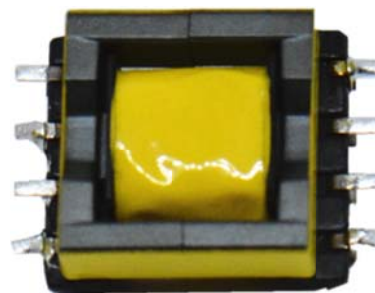
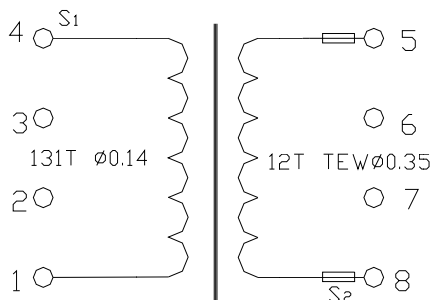
一、外形尺寸：(单位：mm)



二、电气性能：

项目		性能指标	测试条件
功率	AL=800nH/N ²	7W(参考)	65KHZ
	Ve=0.442m ³	11W(参考)	100KHZ
电感量 L		1.4 mH±10%	TH2817C
漏感 LK		≤100uH	40KHZ
圈数比		131:12	40KHZ
初 次级之间耐压		1000V/DC 5mA 60S	ET2670
绝缘电阻		>1000MΩ	ET2679A
质量		4.6g	

三、设计案例：

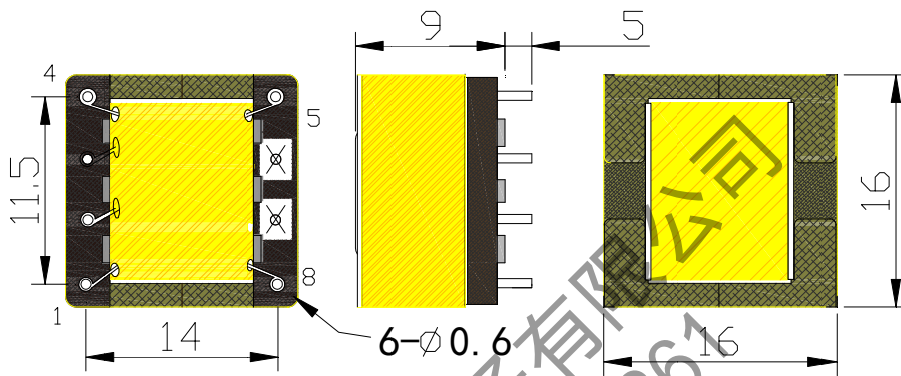


EFD15 直插式系列

特性：体积薄、贴面直插、功率足，有利满功率时散热、排版更紧凑。

应用：小功率设备电源、紧凑型电源、通讯电源、新能源等领域。

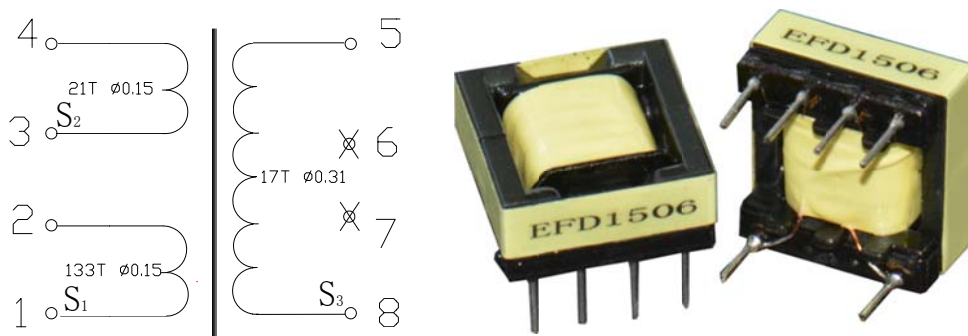
一、外形尺寸：（单位：mm）



二、电气性能：

项目		性能指标	测试条件
功率	AL=800nH/N ²	7W(参考)	65KHZ
	Ve=0.442m ³	11W(参考)	100KHZ
电感量 L		10 mH±10%	TH2817C
漏感 LK		≤100uH	40KHZ
圈数比		133:17:21	40KHZ
初 次级之间耐压		1000V/DC 5mA 60S	ET2670
绝缘电阻		>1000MΩ	ET2679A
质量		4.25g	

三、设计案例：



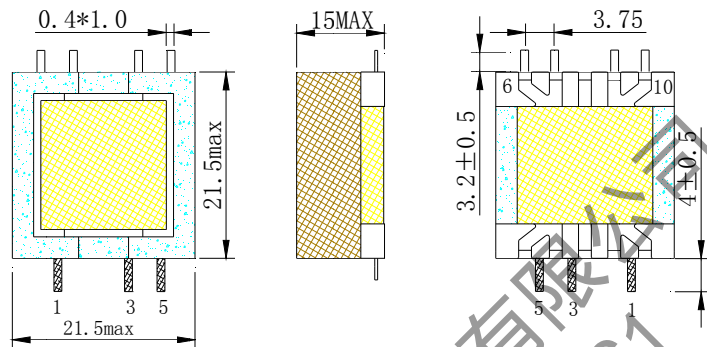


EFD20 (SMD) 系列

特性：体积薄、省空间、功率足，有利线路镂空安装、排版更紧凑。

应用：功率型设备电源、紧凑型电源、通讯电源、新能源等领域。

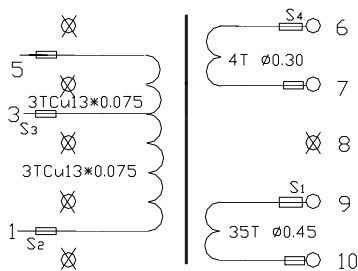
一、外形尺寸：(单位：mm)



二、电气性能：

项目		性能指标	测试条件
功率	AL=1800nH/N ²	10W(参考)	65KHZ
	Ve=1.453m ³	15W(参考)	100KHZ
电感量 L		1.2mH±10%	TH2817C
漏感 LK		≤80uH	TH2817C
圈数比		35:4:3:3	40KHZ
初 次级之间耐压		3750V/DC 5mA 60S	ET2670
绝缘电阻		>1000MΩ	ET2679A
质量		10.85g	

三、设计案例：



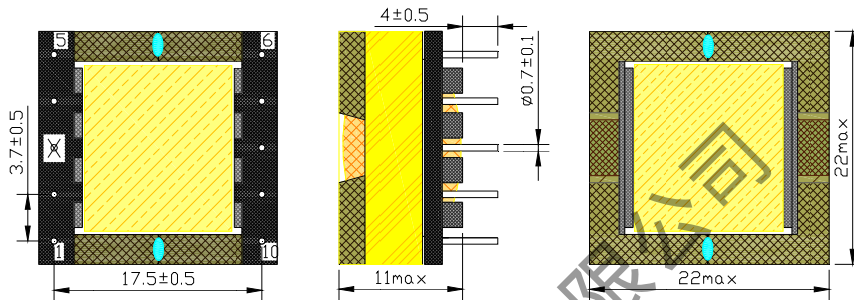


EFD20（直插式）系列

特性：体积薄、贴面直插、功率足，有利满功率时散热、排版更紧凑。

应用：小功率设备电源、紧凑型电源、通讯电源、新能源等领域。

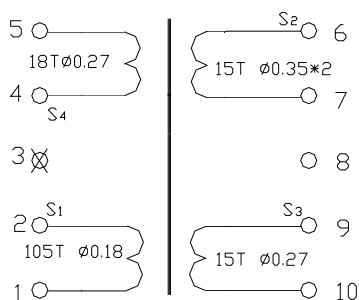
一、外形尺寸：（单位：mm）



二、电气性能：

项目		性能指标	测试条件
功率	AL=1800nH/N ²	10W(参考)	65KHZ
	Ve=1.453m ³	15W(参考)	100KHZ
电感量 L		1.20mH ± 10%	TH2817C
漏感 LK		≤ 150uH	TH2817C
圈数比		105:18:15:15	40KHZ
初 次级之间耐压		3750V/DC 5mA 60S	ET2670
绝缘电阻		> 1000MΩ	ET2679A
质量		10.96g	

三、设计案例：

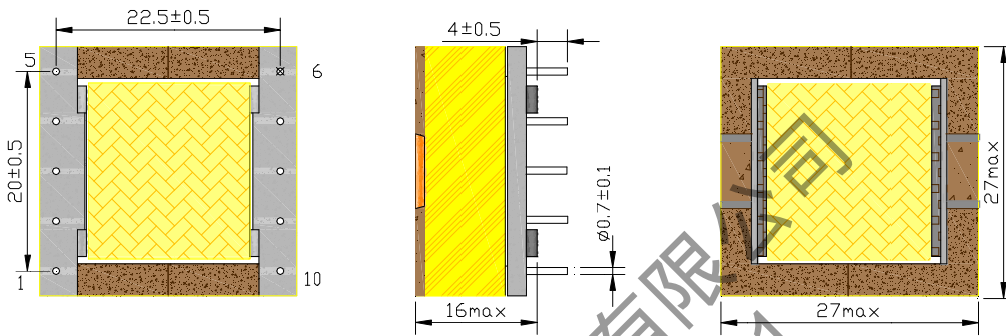


EFD25 (直插式) 系列

特性：体积薄、贴面直插、功率足，有利满功率时散热、排版更紧凑。

应用：中功率设备电源、紧凑型电源、通讯电源、新能源等领域。

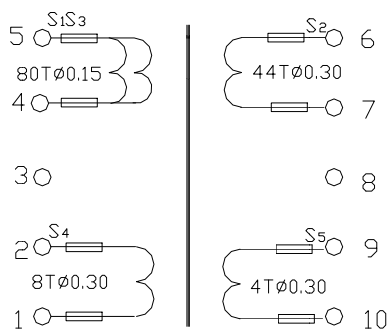
一、外形尺寸：(单位：mm)



二、电气性能:

项目		性能指标	测试条件
功率	$AL=2000\text{nH/N}^2$	15W(参考)	65KHZ
	$Ve=3.314\text{m}^3$	23W(参考)	100KHZ
电感量 L		$1.024\text{mH} \pm 10\%$	TH2817C
漏 LK		$\leq 55\mu\text{H}$	TH2817C
圈数比		80:44:8:4:	40KHZ
初 次级之间耐压		2500V/DC 5mA 60S	ET2670
绝缘电阻		$> 1000\text{M}\Omega$	ET2679A
质量		30.6g	

三、设计案例:



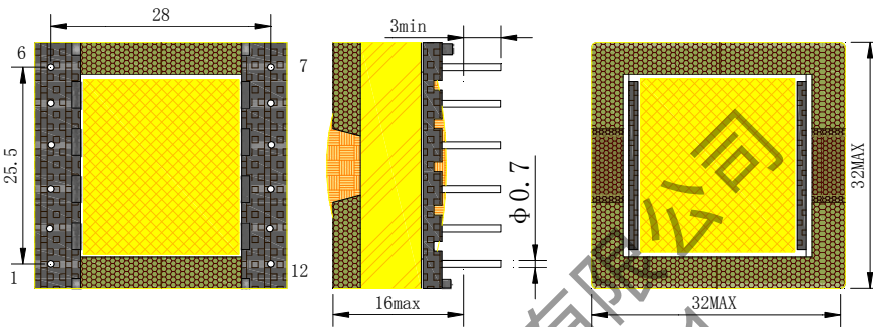


EFD30 直插式系列

特性：体积薄、贴面直插、功率足，有利满功率时散热、排版更紧凑。

应用：功率型设备电源、紧凑型电源、通讯电源、新能源等领域。

一、外形尺寸：（单位：mm）



二、电气性能：

项目		性能指标	测试条件
功率	AL=2300nH/N ²	20W(参考)	65KHZ
	Ve=4.69m ³	30W(参考)	100KHZ
电感量 L		> 3.5 mH	TH2817C
漏感 LK		≤ 100uH	TH2817C
圈数比		108:6:5:5	40KHZ
初 次级之间耐压		1500V/DC 5mA 60S	ET2670
绝缘电阻		> 1000MΩ	ET2679A
质量		35.5g	

三、设计案例：

